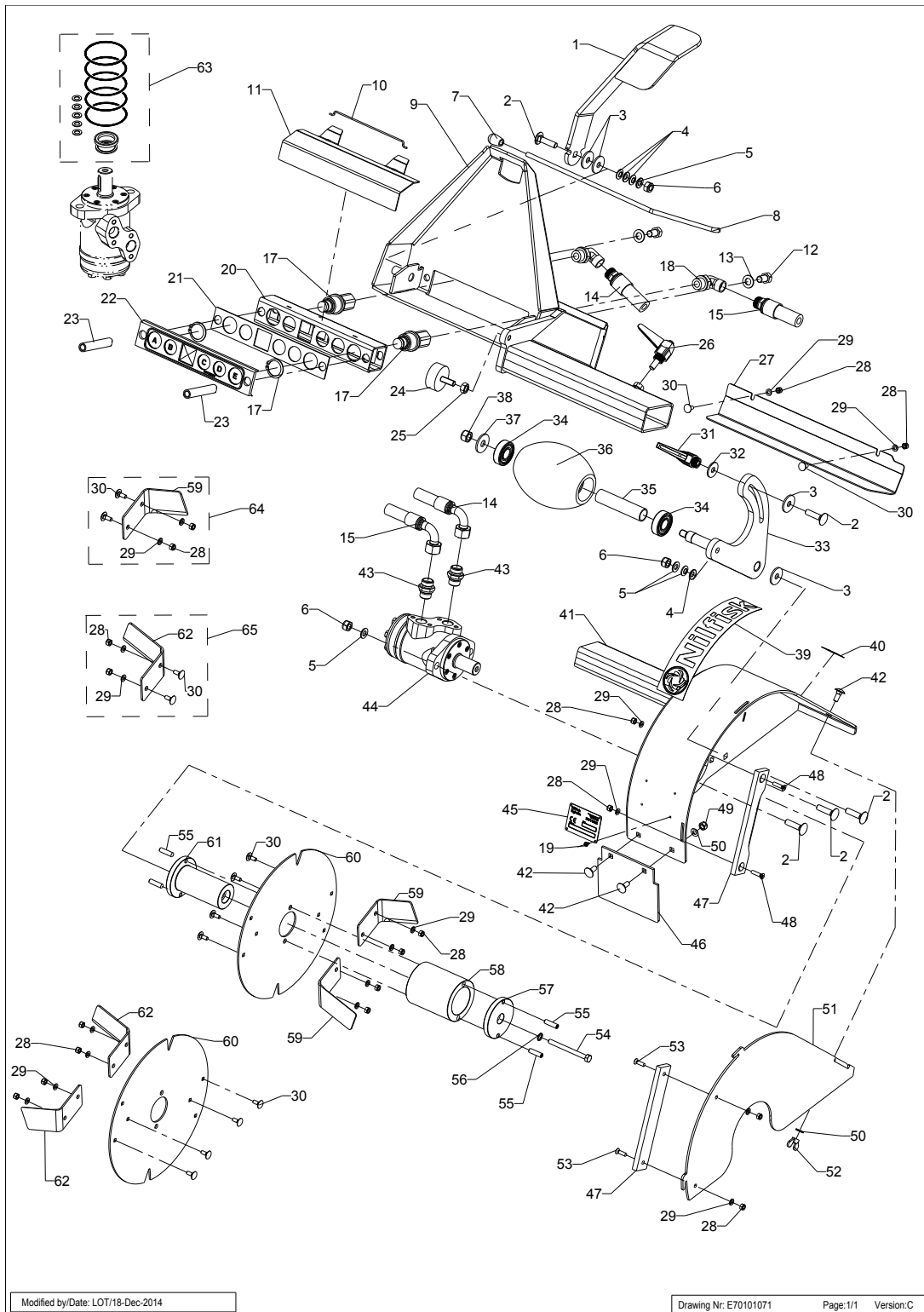


PARTS LIST

2016.02.18

TABLE OF CONTENTS

| | |
|--|---|
| Kantskærer 2250 - Kantskærer med venbare knive | 1 |
| Hydraulic Coupling Holder - Attachments 2250 - E70101231-5-01-A..... | 5 |



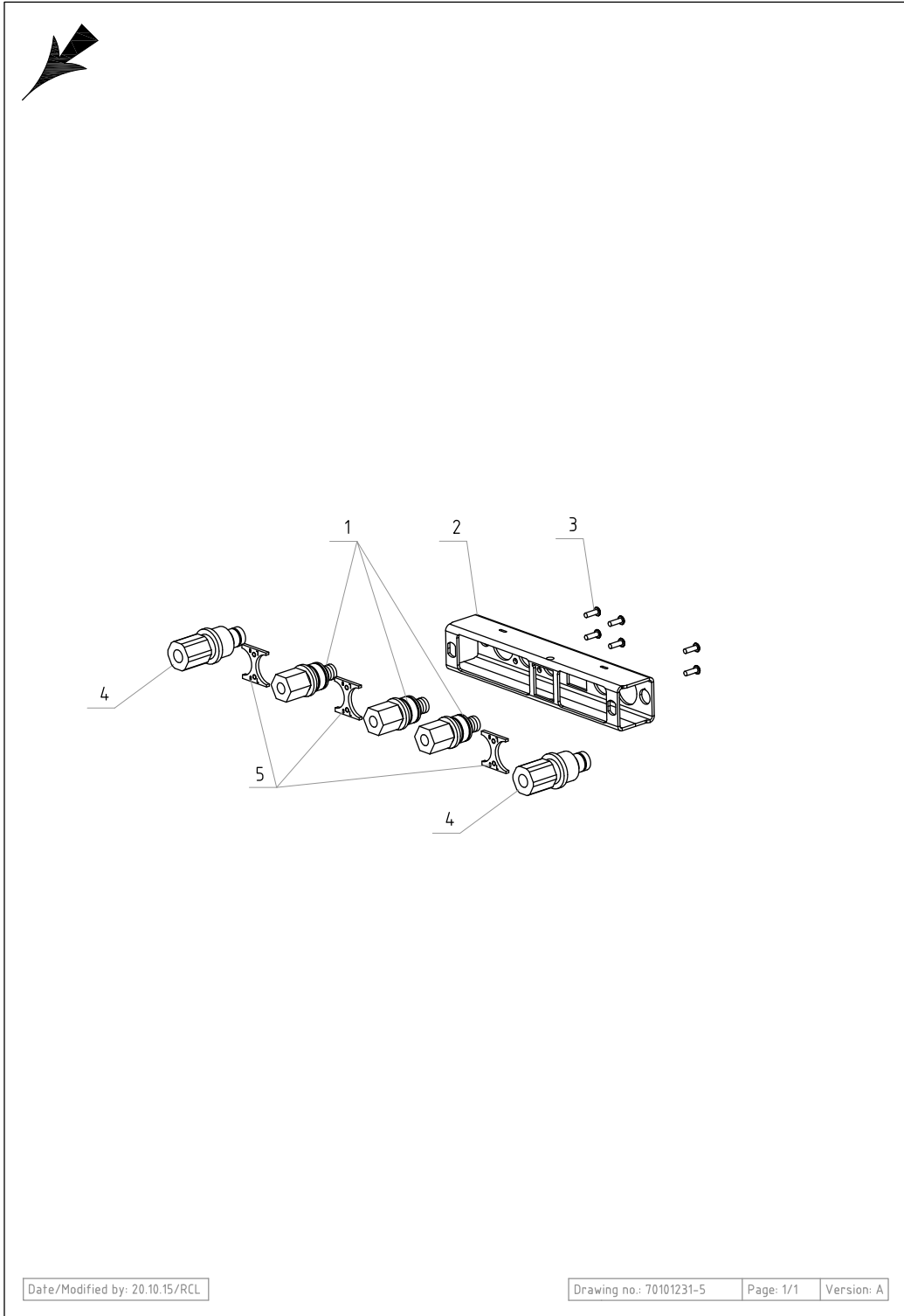
| Pos. | Vare-nr | Antal | Beskrivelse | Notes |
|------|-----------|-------|----------------------------------|-------|
| 1 | E61101099 | 1 | Støttefod | |
| 2 | E03500250 | 10 | Bræddebolt Fzb 10 - 40 Mm | |
| 3 | E09723120 | 10 | Nylon Skive | |
| 4 | E60000658 | 10 | Tallerkenfjeder 20-10.2-1.5 Mm | |
| 5 | E03900050 | 10 | Facetskive 10 Mm | |
| 6 | E03803070 | 10 | Låsemøtrik Fzb 10 Mm 8.8 | |
| 7 | E01302100 | 1 | Greb | |
| 8 | E09723450 | 1 | Støttebensfjeder | |
| 9 | E61201325 | 1 | A-Ramme Til Kantskær | |
| 10 | E09722040 | 1 | Klap Clips | |
| 11 | E41103700 | 1 | Klap T. Redskabsdel | |
| 12 | E03100260 | 10 | Stålsætskrue Fzb 12 - 20 Mm | |
| 13 | E03900060 | 10 | Facetskive 12 Mm | |
| 14 | E50000651 | 1 | HYD. SLANGE 1/2. 930 MM | |
| 15 | E50000652 | 1 | HYD. SLANGE 1/2. 650 MM | |
| 16 | E04120160 | 1 | Lige Indskruening | |
| 17 | E50000486 | 2 | Lynkobling 3/8 han | |
| 18 | E50000589 | 1 | HYDRAULIKFORSKRUNING 22X1.5-3/8 | |
| 19 | E02000020 | 1 | Popnitte 3.0 - 8.0 Mm | |
| 20 | E61000539 | 1 | Koblingsholder | |
| 21 | E09825060 | 1 | Shims | |
| 22 | E09722190 | 1 | Tætning Redskab | |
| 23 | E61000549 | 2 | Styrebøsning | |
| 24 | E02503030 | 1 | Vibrationsdæmper M10X28 | |
| 25 | E03800060 | 10 | Møtrik Fzb 10 Mm | |
| 26 | E01302030 | 1 | Indstillelig greb | |
| 27 | E50000653 | 1 | SLANGEAFDÆKNING | |
| 28 | E03803040 | 10 | Låsemøtrik Fzb 6 Mm | |
| 29 | E03900030 | 10 | Facetskive 6 Mm | |
| 30 | E03501010 | 10 | Bræddebolt A2 6 - 16 Mm | |
| 31 | E01302020 | 1 | Indstilleligt Greb | |
| 32 | E03902030 | 10 | Skærmskive 10 Mm 10.5/30X2.5 | |
| 33 | E61201349 | 1 | Støttehjulsbeslag | |
| 34 | E01700040 | 2 | Leje 6204 2Rs | |
| 35 | E20001800 | 1 | Bøsning | |
| 36 | E09701270 | 1 | Gummihjul Ø120-152 | |
| 37 | E03902040 | 10 | Skærmskive Fzb 12 Mm 13/37X3 | |
| 38 | E03803080 | 10 | Låsemøtrik Fzb 12 Mm | |
| 39 | E50000157 | 1 | KLISTERMÆRKE NILFISK | |
| 40 | E03001160 | 1 | Klistermærke | |
| 41 | E61201335 | 1 | Skærm | |
| 42 | E03500040 | 10 | Bræddebolt Fzb 8 - 20 Mm | |
| 43 | E04120170 | 2 | Lige Indskruening | |
| 44 | E04000130 | 1 | Hydraulikmotor Omp 100 | |
| 45 | E03000010 | 1 | Typeskilt | |
| 46 | E09722710 | 1 | Gummiskærm | |
| 47 | E09701070 | 2 | Slidnylon | |
| 48 | E03301110 | 10 | Maskinskrue Uh Fzb 6-25 Mm | |
| 49 | E03803060 | 10 | Låsemøtrik Fzb 8 Mm | |
| 50 | E03900040 | 10 | Facetskive 8 Mm | |
| 51 | E61100875 | 1 | Sideskjold | |
| 52 | E03809010 | 1 | Fløjmmøtrik 8 Mm | |
| 53 | E03301070 | 10 | Maskinskrue Uh Fzb Poz 6 - 20 Mm | |
| 54 | E03200190 | 10 | Stålbolt Fzb 8 - 90 Mm | |
| 55 | E03709100 | 10 | Stopskrue M8X30 | |
| 56 | E03904030 | 10 | Sikringskive 8 Mm | |
| 57 | E60001578 | 1 | Spændestykke | |
| 58 | E60001588 | 1 | Afstandsør | |
| 59 | E60201760 | 2 | Kultivatorkniv V | |

| Pos. | Vare-nr | Antal | Beskrivelse | Notes |
|------|-----------|-------|---------------------|-------|
| 60 | E09806930 | 2 | Skær | |
| 61 | E61001009 | 1 | Aksel For Skærehjul | |
| 62 | E60100520 | 2 | Skæreblad Højre | |
| 63 | E04009080 | 1 | Pakningssæt | |
| 64 | E90501481 | 1 | Skærebladssæt | |
| 65 | E90501701 | 1 | Skærebladssæt H | |



Comments:





Hydraulic Coupling Holder - Attachments 2250 - E70101231-5-01A

City Ranger 2250 Lawn edger

2015.10.20

| Pos. | Vare-nr | Antal | Beskrivelse | Notes |
|------|-----------|-------|----------------------------|-------|
| 1 | E04501400 | 1 | Lynkobling | |
| 2 | E50001621 | 1 | Kobling holder udstyr 2250 | |
| 3 | E50001309 | 1 | BUTTONHEAD BOLT M5X16 | |
| 4 | E50000486 | 1 | Lynkobling 3/8 han | |
| 5 | E50001622 | 1 | Chip 4mm | |

